

# Raccordi ad Ogiva Serie 200



Serie 200

## Caratteristiche

---

- » Raccordi in ottone
- » Elevata resistenza alla pressione grazie all'ogiva ed al dado a norma DIN 3861
- » Dadi a norma DIN 3870
- » Protezione anticorrosione mediante nichelatura
- » Per tubi aventi diametro de 4 mm a 18 mm
- » Dimensioni attacco filettato da 1/8" a 1/2"

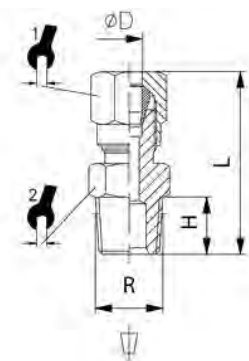
## Dati tecnici

---

<b>Temperatura di esercizio</b>	max. +150°C	In funzione del campo di temperatura del tubo flessibile/rigido utilizzato
<b>Pressione di esercizio</b>	fino a 60 bar	In funzione del campo di pressione del tubo flessibile/rigido utilizzato e della temperatura di esercizio
<b>Materiali</b>	Corpo e dado in ottone (Ms58) nichelato Ogiva in ottone (Ms58) lucidato	
<b>Filetto</b>	Fil. cilindrico DIN EN ISO 228 Fil. conico DIN EN 10226 (ISO7/DIN 2999)	
<b>Fluidi utilizzabili</b>	Circuiti pneumatici, oleoidraulici e idraulici	
<b>Settori di utilizzo</b>	Idoneo per tubi metallici (rame, ottone, acciaio ecc.) e per tubi di plastica con rinforzo interno	

## 201

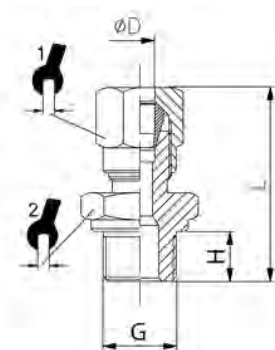
Diritto maschio conico



ITV	ØD	R	H	L	λ	λ
94801	4	R1/8	8	27	10	10
94802	6	R1/8	8	28	12	12
94803	6	R1/4	11	32,5	12	14
94804	8	R1/8	8	29,5	14	12
94805	8	R1/4	11	33	14	14
94806	8	R3/8	11,5	33	14	17
94807	10	R1/4	11	37,5	19	17
94808	10	R3/8	11,5	38	19	17
94809	10	R1/2	14	40,5	19	22
94810	12	R3/8	11,5	39	22	19
94811	12	R1/2	14	41	22	22
94821	14	R1/2	14	42,5	27	22
94812	15	R1/2	14	42,5	27	22
94832	16	R1/2	14	42	30	24
94833	18	R1/2	14	43	32	26

## 201 z

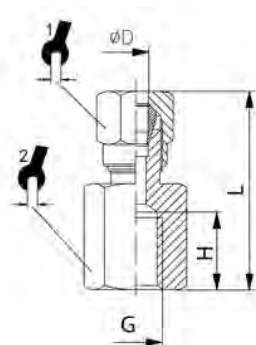
Diritto maschio cilindrico



ITV	ØD	G	H	L	λ	λ
94901	4	G1/8	6	25	10	14
94902	6	G1/8	6	26	12	13
94907	6	G1/4	8	29,5	12	17
94903	8	G1/8	6	27,5	14	14
94904	8	G1/4	8	30	14	17
94905	10	G1/4	8	34,5	19	17
94906	10	G3/8	9	36	19	19
94908	12	G3/8	10	40	22	22
94910	12	G1/2	12	42	22	27

## 202

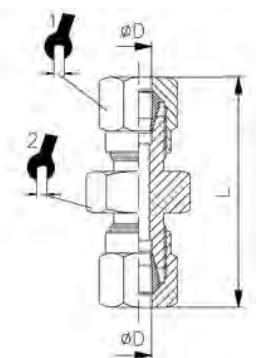
Diritto femmina



ITV	ØD	G	H	L	∠	∠
95000	4	G1/8	8	24,5	10	14
95001	6	G1/8	8,5	25,5	12	14
95002	6	G1/4	11	30	12	17
95003	8	G1/8	8	26,5	14	14
95004	8	G1/4	11	31	14	17
95005	8	G3/8	11,5	31	14	20
95006	10	G1/4	11	35,5	19	17
95007	10	G3/8	11,5	36,5	19	20
95008	12	G3/8	11,5	35	22	20
95009	12	G1/2	15	37	22	24
95010	14	G1/2	15	40	27	24
95011	15	G1/2	15	40	27	24
95012	16	G1/2	15	40,5	30	24
95013	18	G1/2	15	40	32	26

## 203

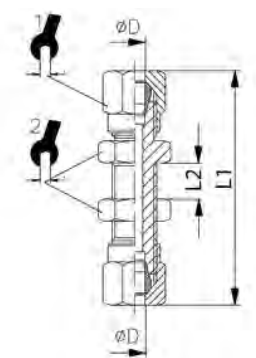
Diritto intermedio



ITV	ØD	L	∠	∠
94601	4	34	10	10
94602	6	35	12	12
94603	8	38,5	14	14
94604	10	47,5	19	17
94605	12	46	22	19
94615	14	53	27	24
94606	15	50	27	24
94611	16	53,5	30	27
94612	18	53	32	27

## 204

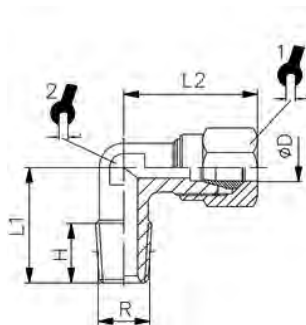
Diritto intermedio passaparete



ITV	ØD	L1	L2 max	∠	∠
94701	6	51,5	15,5	12	14
94702	8	55,5	16,5	14	16
94703	10	62,5	15,5	19	19
94704	12	64,5	16,0	22	22
94705	15	69,5	18,0	27	25

## 205

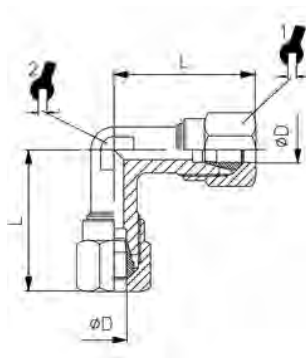
Gomito maschio conico



ITV	ØD	R	H	L1	L2	λ	λ
92801	4	R1/8	8	16	21	10	9
92802	6	R1/8	8	16	22	12	9
92803	6	R1/4	11	20	24,5	12	11
92804	8	R1/8	8	17	24	14	11
92805	8	R1/4	11	20	24	14	11
92806	8	R3/8	11,5	24	27	14	13
92807	10	R1/4	11	23,5	32	19	13
92808	10	R3/8	11,5	24	32	19	13
92809	10	R1/2	14	28,5	34	19	15
92810	12	R3/8	11,5	25,5	34,5	22	15
92811	12	R1/2	14	28,5	34,5	22	15
92821	14	R1/2	14	30	38	27	17
92812	16	R1/2	14	30	38	27	17
92813	16	R1/2	14	31,5	39,5	30	19
92814	18	R1/2	14	34	44	32	22

## 206

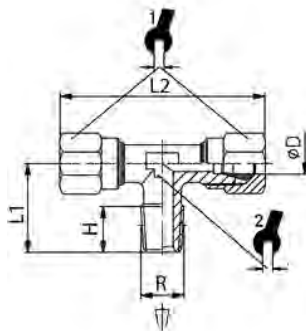
Gomito intermedio



ITV	ØD	L	λ	λ
92601	4	21	10	9
92602	6	23	12	9
92603	8	24	14	11
92604	10	32	19	13
92605	12	34,5	22	15
92615	14	38	27	17
92606	15	38	27	17
92607	16	39,5	30	19
92608	18	44	32	22

## 207

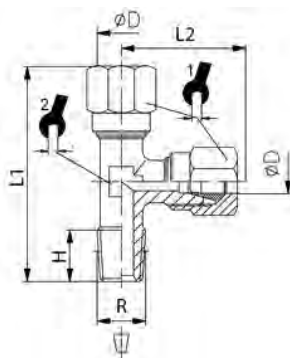
T maschio centrale conico



ITV	ØD	R	H	L1	L2	α	α
92201	4	R1/8	8	16	42	10	9
92202	6	R1/8	8	16	46	12	9
92203	6	R1/4	11	20	48	12	11
92204	8	R1/8	8	17	48	14	11
92205	8	R1/4	11	20	48	14	11
92206	8	R3/8	11,5	24	54	14	13
92207	10	R1/4	11	23,5	64	19	13
92208	10	R3/8	11,5	24	64	19	13
92210	12	R3/8	11,5	25,5	69	22	15
92211	12	R1/2	14	28,5	69	22	14
92221	14	R1/2	14	30	76	27	17
92212	15	R1/2	14	30	76	27	17
92213	16	R1/2	14	31,5	79	30	19
92214	18	R1/2	14	34	88	32	22

## 208

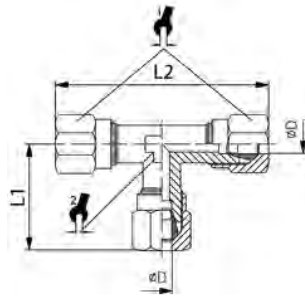
T maschio laterale conico



ITV	ØD	R	H	L1	L2	α	α
92300	4	R1/8	8	37	21	10	9
92301	6	R1/8	8	39	23	12	9
92302	6	R1/4	11	44,5	24,5	12	11
92303	8	R1/8	8	41	24	14	11
92304	8	R1/4	11	44	24	14	12
92305	8	R3/8	11,5	56	32	14	13
92306	10	R1/4	11	55,5	32	19	13
92307	10	R3/8	11,5	56	32	19	13
92309	12	R3/8	11,5	60	34,5	22	15
92310	12	R1/2	14	63	34,5	22	15
92314	14	R1/2	14	68	38	27	17
92311	15	R1/2	14	68	38	27	17
92312	16	R1/2	14	71	39,5	30	19
92313	18	R1/2	14	78	44	32	22

## 209

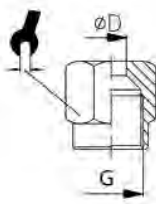
T intermedio



ITV	ØD	L1	L2	h	h
92001	4	21	42	10	9
92002	6	23	46	12	9
92003	8	24	48	14	11
92004	10	32	64	19	13
92005	12	34,5	69	22	15
92015	14	38	76	27	17
92006	15	38	76	27	17
92007	16	39,5	79	30	19
92008	18	44	88	32	22

## 210

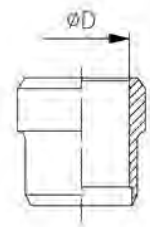
Dado



ITV	ØD	G	h
96801	4	M8x1	10
96802	6	M10x1	12
96803	8	M12x1	14
96804	10	M16x1,5	19
96805	12	M18x1,5	22
96806	14	M22x1,5	27
96807	15	M22x1,5	27
96808	16	M24x1,5	30
96809	18	M26x1,5	32

## 211

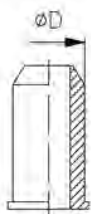
Ogiva



ITV	ØD
97401	4
97402	6
97403	8
97404	10
97405	12
97406	14
97407	15
97408	16
97409	18

## 212

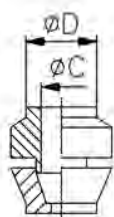
Anima rinforzo



ITV	ØD
97506	2
97501	4
97502	6
97503	8
97508	9
97504	10
97510	11
97505	12
97509	18
97507	14

## 213

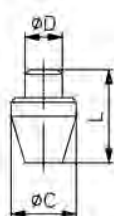
Riduzione



ITV	ØD	ØC
97511	6	4
97512	8	6
97513	12	8

## 214

Tappo

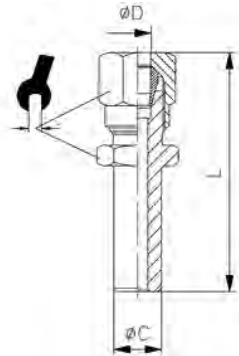


ITV	ØD	ØC	L
97520	4	6	7,5
97521	6	8	10



## 215

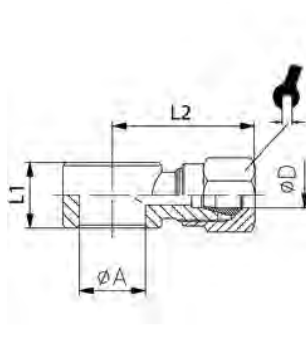
Adattatore



ITV	$\varnothing D$	$\varnothing C$	L	$\tau$
97533	6	8	34	12

## 216

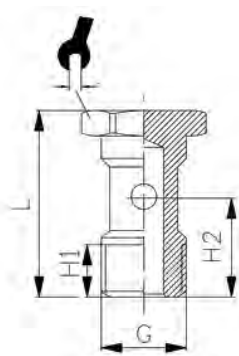
Anello orientabile



ITV	$\varnothing D$	G	$\varnothing A$	L1	L2	$\tau$
95101	4	G1/8	10	14,5	24,5	10
95102	6	G1/8	10	14,5	26,5	12
95103	6	G1/4	13	14,5	28,5	12
95104	8	G1/8	10	14,5	25,5	14
95105	8	G1/4	13	14,5	28	14

## 407

Asta maschio singola



ITV	G	H1	H2	L	$\tau$
14101	M5	6	9,6	17,5	8
14106	M6	7,5	10,5	19	8
14102	G1/8	6,5	15	28	14
14403	G1/4	12	18	33	17
14404	G3/8	13,5	21	36	19
14405	G1/2	15	23,5	42	24